

**Preparación Eco**  
**Fregadero para lavavajillas con 2**  
**senos y escurridor derecho**  
**500x500, 1800 mm**

ARTÍCULO # \_\_\_\_\_

MODELO # \_\_\_\_\_

NOMBRE # \_\_\_\_\_

SIS # \_\_\_\_\_

AIA # \_\_\_\_\_



132938 (EDBD1817R)

Fregadero para lavavajillas  
con 2 senos y escurridor  
derecho 500x500, 1800 mm**Descripción**

Artículo No. \_\_\_\_\_

Encimera de acero inoxidable AISI 304 con borde frontal Alt = 40 mm. Respaldo trasero Alt = 100 mm. 2 senos, 500x500 mm. Paneles de cobertura delantero y laterales de acero inoxidable. Panel posterior de acero inoxidable. Patas cuadradas de acero inoxidable de 40x40 mm sobre pies ajustables. Un lavavajillas bajo mostrador que se puede situar debajo del escurridor.

**Características técnicas**

- Robustez, estabilidad y fiabilidad de la mesa exactamente comprobadas.

**Construcción**

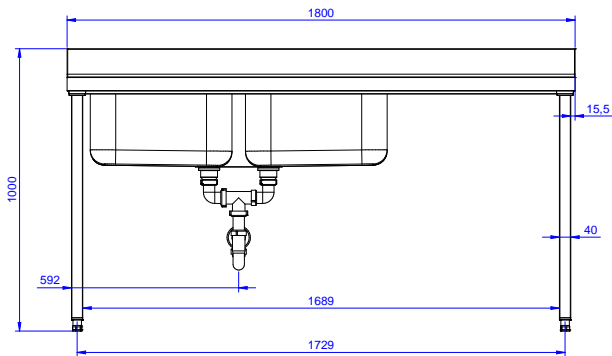
- Fabricado enteramente en acero inoxidable.
- Espacio inferior del escurridor libre para situar un lavavajillas bajo mostrador.
- Se ofrece una amplia gama de grifos para satisfacer todas las necesidades.
- Escurridor disponible para las operaciones de secado.

**accesorios opcionales**

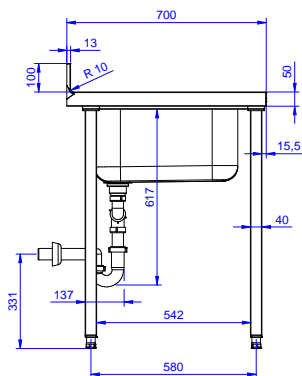
- Sifón doble en plástico 1,5 " PNC 850021
- Entrepaño para mesas de 1200 mm PNC 855145
- Travesaño inferior 3 lados para mesas 1200 mm PNC 855152
- Set de 4 ruedas (2 con freno) diámetro 125 mm para bases armario PNC 855299
- Sifón simple en plástico 1,5 " PNC 855306
- Grifo de codo 3/4" PNC 855322
- Grifo de codo con palanca corta 3/4 " PNC 855323
- Ducha con manguera extensible retráctil, 6m PNC 855327
- Grifo con mando de pedal 2 mandos (agua caliente y fría) 3/4" PNC 855328

Aprobación: \_\_\_\_\_

**Alzado**

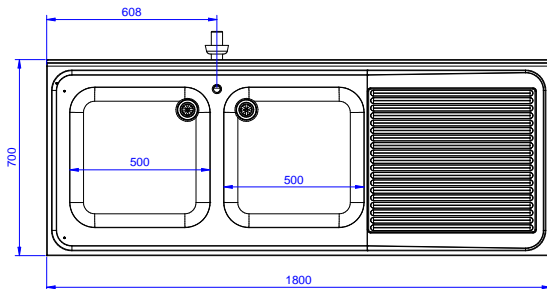


**Lateral**



D = Desagüe

**Planta**



**Info**

Dimensiones externas, ancho 132938 (EDBD1817R)	1800 mm
Dimensiones externas, fondo	700 mm
Dimensiones externas, alto	900 mm
Dimensiones alzatina, alto	100 mm
Dimensiones alzatina, fondo	13 mm
Dimensiones alzatina, radio	R=10
Número de cubas	2
Dimensiones de las cubas	500x500xH250
Peso neto	75 kg